

Como parte del Proyecto Proyectos de innovación e investigación:

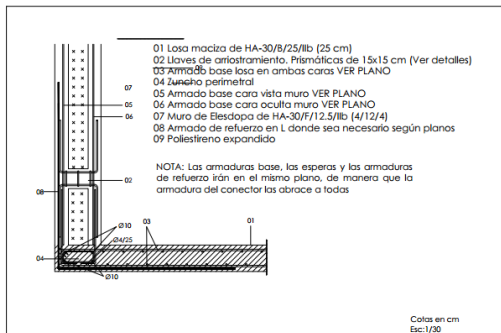
Knowmad AHCEIST para la Adquisición de Habilidades Constructivas Eficientes, Igualitarias, Sostenibles y Transversales

Se convoca un concurso de ideas para que **los alumnos creen un prototipo, cuyo diseño y uso es objeto del certamen**, en base a la patente ELESDOPA, bajo las siguientes premisas:

- Medidas máximas para poder ser TRANSPORTABLE
- Ser ejecutable bien por “paneles” y montarse en obra, o bien para montarse “in situ” y poder transportarse ya montado a la obra en un vehículo de tracción normal, -no de grandes dimensiones ni tipo “Dolly”
- Ser realizado no con armaduras de acero tipo B500S, sino con fibra de vidrio, que minimiza los problemas de corrosión y maximiza la vida útil del producto, además, aligera el peso total del módulo
- Con refuerzos en los puntos de izado para la fase de izado, de transporte, de montaje y posicionado
- Con tubos pre-instalados para futuras instalaciones, como son electricidad, saneamiento, abastecimiento, etc..
- Con ventanas y puertas anti-vandálicas
- Con precios unitarios en fábrica (P.E.M.), a adaptar en centro de formación, pero para que pueden servir de base se aporta alguna referencia (se le deberá incrementar en el 6% de Gastos Generales, el 13% de Beneficio Industrial y el 21% de iva correspondiente)
 - Losa 25 cm a 49,03€/m²
 - Forjado cubierta 4+22+4 a 59,13€/m²
 - Muro 4+12+4 a 60,40€/m²
 - Barras izado a 35,60€/ud
 - Impermeabilización termocerámica líquida aislante a 37,80 €/m²
 - Ventana aluminio corredera 200x120 a 147,34 €/ud
 - Ventana aluminio basculante eje htal 60x60 a 91,09 €/ud
 - Reja de barrotes de aluminio a 61,58 €/m²
 - Puerta abatible aluminio a 213,96 €/m²

Algunos detalles constructivos a tener en cuenta:

DETALLE: Arranque de muro en losa maciza de 25 cm



DETALLE: Conectores MURO ELESDOPA 4/12/4

